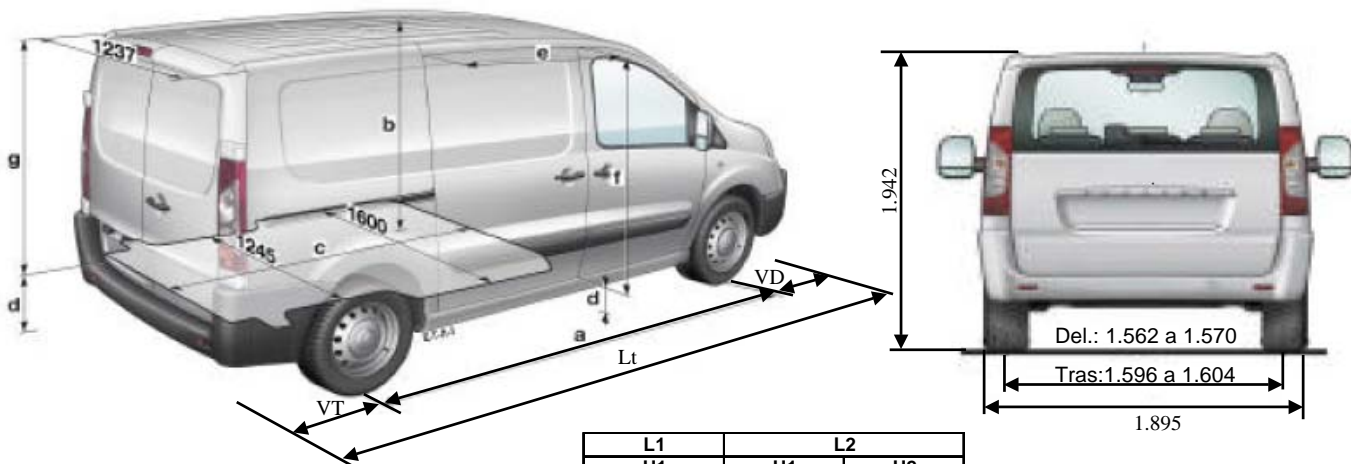


FIAT SCUDO FURGON

272.3L1.0 272.4L1.0 272.3L2.0 272.3N2.0 272.4L2.0 272.4N2.0 272.3N3.0 272.4N3.0



	L1		L2	
	H1	H2	H1	H2
a	3.000		3.122	
b		1.449		1.750
c	2.254		2.584	
d	562 / 604			
e	924			
f		1.293		1.301
g		1.272		1.630
Lt	4.805 a 4.813		5.135 a 5.143	
VD	975			
VT	830 - 838		1.038 - 1.046	

VERSION:	272.3L1.0	272.4L1.0	272.3L2.0	272.3N2.0	272.4L2.0	272.4N2.0	272.3N3.0	272.4N3.0
	Furgón 12 Confort 1.6 16v JTD 90cv L1H1 5	Furgón 12 Confort 1.6 16v JTD 90cv L2H1 6	Furgón 12 Confort 2.0 16v JTD 120cv L1H1 5	Furgón 12 Deluxe 2.0 16v JTD 120cv L1H1 5	Furgón 12 Confort 2.0 16v JTD 120cv L2H1 6	Furgón 12 Deluxe 2.0 16v JTD 120cv L2H1 6	Furgón 12 Deluxe 2.0 16v JTD 140cv L1H1 5	Furgón 12 Deluxe 2.0 16v JTD 140cv L2H1 6
Variante homologativa:	270ZXA1A WA	270ZXA1A WAL	270ZXC1B WA	270ZXC1B WA	270ZXC1B WAL	270ZXC1B WAL	270ZXD1B WA	270ZXD1B WAL

MASAS

	272.3L1.0	272.4L1.0	272.3L2.0	272.3N2.0	272.4L2.0	272.4N2.0	272.3N3.0	272.4N3.0
Plazas:	2 ó 3	2 ó 3	2 ó 3	2 ó 3	2 ó 3	2 ó 3	2 ó 3	2 ó 3
Masa máx. autorizada (kg.):	2.861	2.880	2.902	2.902	2.932	2.932	2.917	2.946
Posibilidad reducción MMA (kg.):	1.995	1.995 (sólo con 2 plazas)	1.995 (sólo con 2 plazas)	1.995 (sólo con 2 plazas)	1.995 (sólo con 2 plazas)	1.995 (sólo con 2 plazas)	1.995 (sólo con 2 plazas)	1.995 (sólo con 2 plazas)
Masa máx. autorizada 1º eje (kg.):	1.400	1.400	1.400	1.400	1.400	1.400	1.400	1.400
Masa máx. autorizada 2º eje (kg.):	1.700	1.700	1.700	1.700	1.700	1.700	1.700	1.700
Tara nominal (sin conductor) (kg.):	1.661 a 1.773	1.680 a 1.792	1.702 a 1.811	1.702 a 1.811	1.732 a 1.840	1.732 a 1.840	1.717 a 1.825	1.746 a 1.855
Reparto: 1º eje (sin conductor) (kg.):	972 a 1.031	973 a 1.036	1.033 a 1.093	1.033 a 1.093	1.041 a 1.100	1.041 a 1.100	1.048 a 1.107	1.055 a 1.115
2º eje (sin conductor) (kg.):	689 a 739	707 a 756	669 a 718	669 a 718	691 a 740	691 a 740	669 a 718	691 a 740
Carga útil (kg.):	1.200 a 1.088	1.200 a 1.088	1.200 a 1.091	1.200 a 1.091	1.200 a 1.092	1.200 a 1.092	1.200 a 1.092	1.200 a 1.091
Carga útil con reducción MMA (kg.):	334 a 222	315 a 203	293 a 184	293 a 184	263 a 155	263 a 155	293 a 170	249 a 140
Masa máx. remolcable con freno/sin freno (kg.):	1.472 / 750	1.453 / 750	1.998 / 750	1.998 / 750	1.968 / 750	1.968 / 750	2.000 / 750	2.000 / 750

MOTOR

	1.6 16v JTD	2.0 16v JTD	2.0 16v JTD
Denominación:	1.6 16v JTD	2.0 16v JTD	2.0 16v JTD
Marca:	PEUGEOT	PEUGEOT	PEUGEOT
Tipo (Código):	9HU	RHK	RHR
Nº cilindros / Válvulas	4 / 16	4 / 16	4 / 16
Cilindrada(cm3):	1.560	1.997	1.997
Potencia: CV (kW) / rpm:	90 (66,2) / 4.000	120 (88) / 4.000	140 (100) / 4.000
Par: kgm (Nm) / rpm:	18,37 (180) / 1.850	30,6 (300) / 2.000	32,65 (320) / 2.000
Relación de compresión:	18 ± 1 : 1	18 ± 1 : 1	18 ± 1 : 1
Tipo inyección:	common rail	common rail	common rail

VARIOS

	12,18	12,59	12,18	12,59	12,18	12,59
Diámetro de giro entre paredes (m.):	12,18	12,59	12,18	12,59	12,18	12,59
Volumen de carga (m3):	5	6	5	6	5	6
Neumáticos:	215/65 R15 (104R)		215/65 R15 (104R) 215/65 R15C (104 ó 104/102T)		215/65 R15 (104R) 215/60 R16 103T	